

Pioneer Prime

PP66S14L71



Типовая конфигурация

Характеристики

Центробежный насос с вспомогательной вакуумной системой Pioneer Prime

Особенности: полностью автоматическая вакуумная система, возможность продолжительного сухого хода. Предназначен для работы в тяжелых условиях для перекачки грязной жидкости с крупными твердыми включениями. Поставляется с открытым валом либо на раме с двигателем.

Размеры	150 x 150 мм
Максимальная производительность	760 м³/час
Максимальный напор	80 метров
Производительность в точке оптимального КПД	620 м³/час
Максимальный КПД	75%
Максимальный размер твердых частиц	76 мм
Максимальная частота вращения вала	2000 об/мин
Всасывающий фланец	150 мм 150 ANSI
Напорный фланец	150 мм 150 ANSI
Смазка подшипника	масло (стандарт) вязкая смазка (опционально)

Области применения

Строительство
Промышленные сточные воды
Энергетика
Горнодобывающая промышленность

Патент PosiValve™ #6,783,730

Высокопроизводительный насос для работы в тяжелых условиях с жидкостями, содержащими крупные твердые частицы

Модель PP66S14 является высокопроизводительным насосом, изготовленным из прочных материалов, обладающим большой высотой всасывания на всем рабочем диапазоне. Укрепленная моноблочная конструкция насосного агрегата обеспечивает высокую надежность и гибкость в применении на наиболее сложных и ответственных участках.

Всасывающая система UltraPrime™

Всасывающая система	Диафрагменный насос с механическим приводом
Производительность	84 м³/час
Камера всасывающ. клапана	Одиная камера с воздушным сепаратором PosiValve™ и поплавком из нержавеющей стали.
Обратный клапан на напоре	Типа «хлопушка» (ковкий чугун, нитрилкаучуковый диск (Buna-n))

Дополнительная спецификация

Механическое уплотнение	Одиная пара трения - карбид вольфрама/ карбид кремния, эластомеры Viton®, корпус и пружина из нерж. стали 300-й серии, рассчитано на работу в режиме сухого хода	
Внутрен. подшипник	Однорядный, шариковый	
Внешний подшипник	Однорядный, шариковый	
Вал	Нержавеющая сталь 17-4 PH	

Конструкционные материалы

	Стандартное исполнение	Нерж. сталь CD4MCu
Рабочее колесо	Ковкий чугун	CD4MCu
Корпус насоса	Ковкий чугун ASTM A536 65-45-12	CD4MCu
Кольцо компенсации износа	ASTM A48 Серый чугун класс 40	316 SS
Крышка всасыв. камеры	Ковкий чугун ASTM A536 65-45-12	CD4MCu
Кронштейн	Ковкий чугун ASTM A536 65-45-12	CD4MCu
Задняя пластина	Ковкий чугун ASTM A536 65-45-12	CD4MCu

Присоединительные размеры



Типовая конфигурация

PP66S14

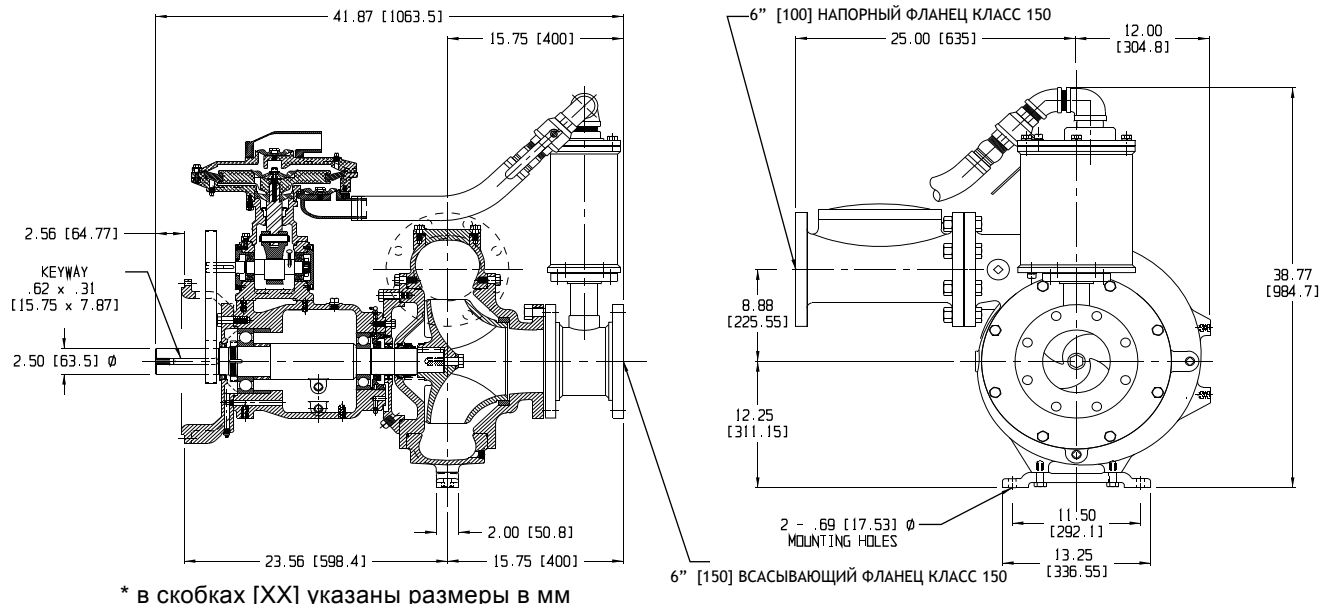


Диаграмма производительности

Модель: PP66S14

Диаметр рабочего колеса: 14" (355,6 мм)

Скорость вращения вала: переменная

Размер твердых частиц: 76 мм

График #A07976HQ

