

Pioneer Prime

PP43C75L71



Типовая конфигурация

Характеристики

Центробежный насос с вспомогательной вакуумной системой Pioneer Prime

Особенности: полностью автоматическая вакуумная система, возможность продолжительного сухого хода. Предназначен для работы в тяжелых условиях. Поставляется с открытым валом либо на раме с двигателем.

Размеры	100 x 76 мм
Максимальная производительность	90 м³/час
Максимальный напор	30 метров
Производительность в точке оптимального КПД	80 м³/час
Максимальный КПД	75%
Макс. размер твердых частиц	13 мм
Макс. частота вращения вала	2200 об/мин
Всасывающий фланец	100 мм 150 ANSI
Напорный фланец	76 мм 150 ANSI
Смазка подшипников	масло (стандарт) вязкая смазка (опционально)

Области применения

Нефтегазовая отрасль
Горнодобывающая промышленность
Нефтехимия
Орошение сельскохозяйственных земель

Высокопроизводительный насос для работы в тяжелых условиях

Модель PP43C75 - является высокопроизводительным насосом, изготовленным из прочных материалов, обладающим большой высотой всасывания на всем рабочем диапазоне. Укрепленная моноблочная конструкция насосного агрегата обеспечивает высокую надежность и гибкость в применении на наиболее сложных и ответственных участках.

Всасывающая система UltraPrime™

Всасывающая система	Диафрагменный насос с механическим приводом
Производительность	84 м³/час
Камера всасывающего клапана	Одиная камера с воздушным сепаратором PosiValve™ и поплавком из нержавеющей стали.
Обратный клапан на напоре	Типа «хлопушка» (ковкий чугун, нитрилкаучуковый диск (Buna-n))

Дополнительная спецификация

Механическое уплотнение	Одиное, пара трения - карбид вольфрама/ карбид кремния, эластомеры Viton®, корпус и пружина из нерж. стали 300-й серии, рассчитано на работу в режиме «сухой ход»	
Внутр. подшипник	Однорядный, шариковый	
Внешний подшипник	Однорядный, шариковый	
Вал	Нержавеющая сталь 17-4 PH	

Конструкционные материалы

	Стандартное исполнение	Нерж. сталь CD4MCu
Рабочее колесо	CA6NM SS	CD4MCu
Корпус насоса	Ковкий чугун ASTM A536 65-45-12	CD4MCu
Кольцо компенсации износа	ASTM A48 Серый чугун класс 40	316 SS
Крышка всасыв. камеры	Ковкий чугун ASTM A536 65-45-12	CD4MCu
Задняя пластина	Ковкий чугун ASTM A536 65-45-12	CD4MCu

Присоединительные размеры



Типовая конфигурация

PP43C75

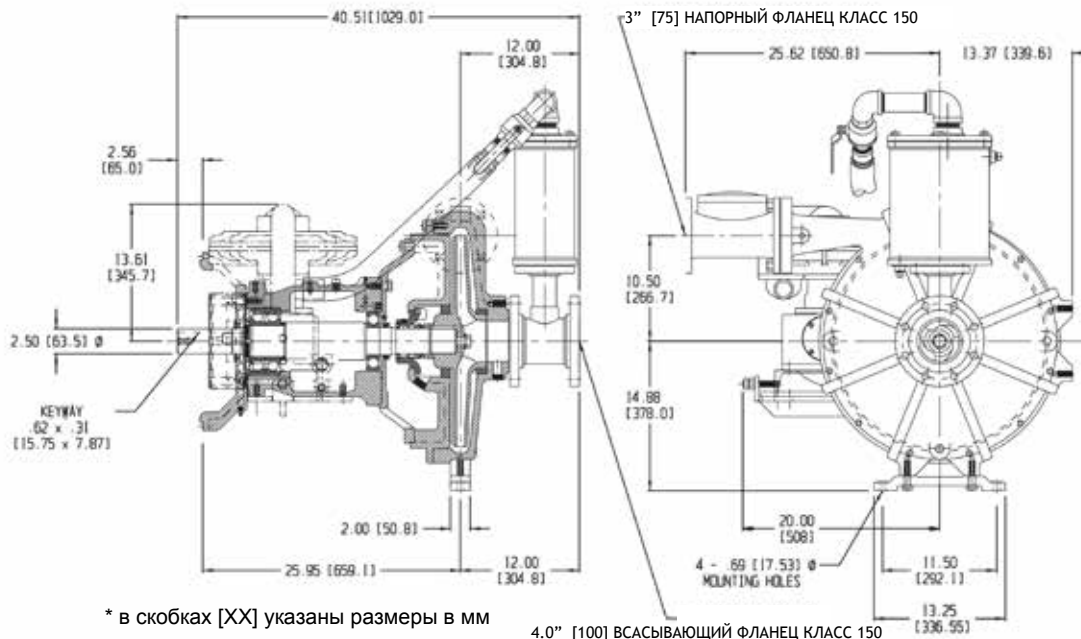


Диаграмма производительности

Модель: PP43C75

Диаметр рабочего колеса: 5" (190.5 мм)

Скорость вращения: переменная

Размер твердых частиц: 13 мм

График #A2716HQ

