

Pioneer Prime

PP43C21L71



Типовая конфигурация

Характеристики

Центробежный насос с вспомогательной вакуумной системой Pioneer Prime

Особенности: полностью автоматическая вакуумная система, возможность продолжительного сухого хода.

Предназначен для работы в тяжелых условиях. Поставляется с открытым валом либо на раме с двигателем.

Размеры 100 x 76 мм

Максимальная производительность 160 м³/час

Максимальный напор 210 метров

Производительность в точке оптимального КПД 120 м³/час

Максимальный КПД 47%

Макс. размер твердых частиц 20 мм

Макс. частота вращения вала 2100 об/мин

Всасывающий фланец 100 мм 150 ANSI

Напорный фланец 76 мм 150 ANSI

Смазка подшипников масло (стандарт)
вязкая смазка (опционально)

Области применения

Пожаротушение
Нефтегазовая отрасль
Водоотлив на карьерах
Мелиорация
Горнодобывающая промышленность

PosiValve™ Патент №6,783,730

Высокопроизводительный насос для работы в тяжелых условиях

Модель PP43C21 - является высокопроизводительным насосом, изготовленным из прочных материалов, обладающим большой высотой всасывания на всем рабочем диапазоне. Укрепленная моноблочная конструкция насосного агрегата обеспечивает высокую надежность и гибкость в применении на наиболее сложных и ответственных участках.

Всасывающая система UltraPrime™

Всасывающая система Диафрагменный насос с механическим приводом

Производительность 84 м³/час

Всасывающая камера Одинарная камера с воздушным сепаратором PosiValve™ и поплавком из нержавеющей стали.

Обратный клапан на напоре Типа «хлопушка» (ковкий чугун, нитрилкаучуковый диск (Vupa-n))

Дополнительная спецификация

Механическое уплотнение Одинарное, пара трения карбид вольфрама/ карбид кремния, эластомеры Viton®, корпус и пружина из нерж. стали 300-й серии, рассчитано продолжительную на работу в режиме «сухой ход»

Внутр. подшипник Однорядный, шариковый
Внешний подшипник Двухрядный, шариковый, радиально-упорный

Вал Нерж. сталь 17-4 PH

Конструкционные материалы

	Стандартное исполнение	Нерж. сталь CD4MCu
Рабочее колесо	CA6NM SS	CD4MCu
Спиральная камера	Ковкий чугун ASTM A536 65-45-12	CD4MCu
Кольцо компенсации износа	ASTM A48 Class 40 Gray Iron	316 SS
Крышка всас. камеры	Ковкий чугун ASTM A536 65-45-12	CD4MCu
Кронштейн	Ковкий чугун ASTM A536 65-45-12	CD4MCu
Задняя пластина	Ковкий чугун ASTM A536 65-45-12	CD4MCu

Присоединительные размеры



Типовая конфигурация

PP43C21

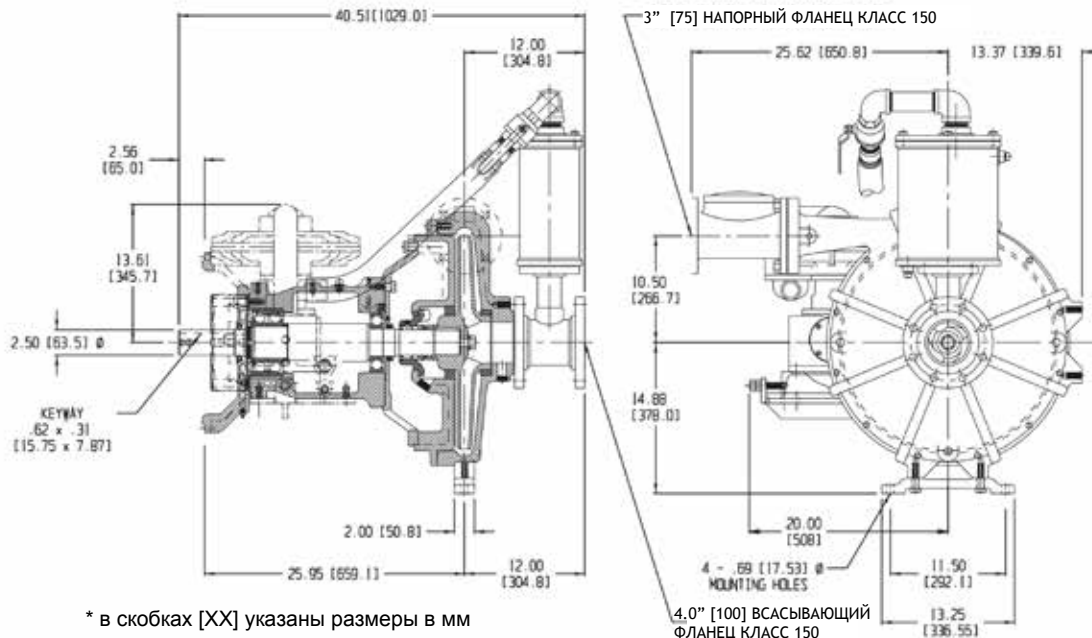


Диаграмма производительности

Модель: PP43C21

Диаметр рабочего колеса: 21" (533.4 мм)

Скорость вращения: переменная

Размер твердых частиц: 19.8 мм

График #12948HQ

