

Pioneer Prime

PP43C10L71



Типовая конфигурация

Характеристики

Центробежный насос с вспомогательной вакуумной системой Pioneer Prime

Особенности: полностью автоматическая вакуумная система, возможность продолжительного сухого хода. Предназначен для работы в тяжелых условиях. Поставляется с открытым валом либо на раме с двигателем.

Размеры	100 x 76 мм
Максимальная производительность	130 м³/час
Максимальный напор	70 метров
Производительность в точке оптимального КПД	90 м³/час
Максимальный КПД	72%
Макс. размер твердых частиц	19 мм
Макс. частота вращения вала	2500 об/мин
Всасывающий фланец	100 мм 150 ANSI
Напорный фланец	76 мм 150 ANSI
Смазка подшипников	масло (стандарт) вязкая смазка (опционально)

Области применения

Нефтегазовая отрасль
Горнодобывающая промышленность
Строительство
Нефтехимическая промышленность
Сельское хозяйство

Высокопроизводительный насос для работы в тяжелых условиях

Модель PP43C10 - является высокопроизводительным насосом, изготовленным из прочных материалов, обладающим большой высотой всасывания на всем рабочем диапазоне. Укрепленная моноблочная конструкция насосного агрегата обеспечивает высокую надежность и гибкость в применении на наиболее сложных и ответственных участках.

Всасывающая система UltraPrime™

Всасывающая система	Диафрагменный насос с механическим приводом
Производительность	84 м³/час
Камера всасывающего клапана	Одиная камера с воздушным сепаратором PosiValve™ и поплавком из нержавеющей стали.
Обратный клапан на напоре	Типа «хлопушка» (ковкий чугун, нитрилкаучуковый диск (Buna-n))

Дополнительная спецификация

Механическое уплотнение	Одиная пара трения карбид вольфрама/ карбид кремния, эластомеры Viton®, корпус и пружина из нерж. стали 300-й серии, рассчитано на продолжительную работу в режиме «сухой ход»	
Внутрен. подшипник	Однорядный, шариковый	
Внешний подшипник	Двухрядный, шариковый, радиально-упорный	
Вал	Нержавеющая сталь 17-4 PH	

Конструкционные материалы

	Стандартное исполнение	Нерж. сталь CD4MCu
Рабочее колесо	CA6NM SS	CD4MCu
Корпус насоса	Ковкий чугун ASTM A536 65-45-12	CD4MCu
Кольцо компенсации износа	ASTM A48 Class 40 Gray Iron	316 SS
Крышка всасывающ. камеры	Ковкий чугун ASTM A536 65-45-12	CD4MCu
Задняя пластина	Ковкий чугун ASTM A536 65-45-12	CD4MCu

Присоединительные размеры



Типовая конфигурация

PP43C10

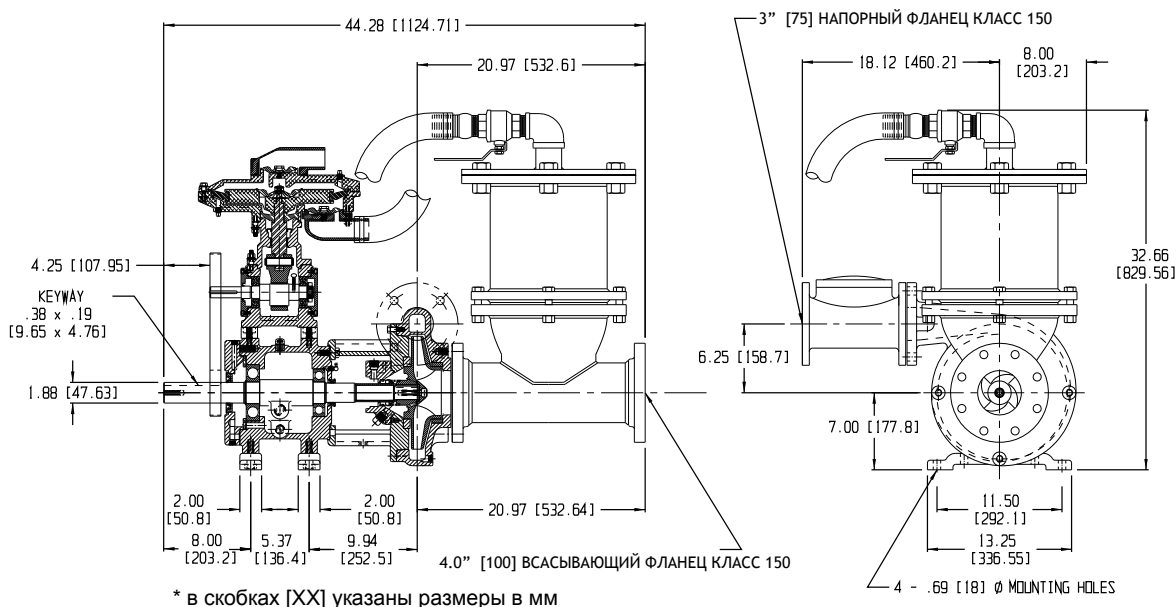


Диаграмма производительности

Модель: PP43C10

Диаметр рабочего колеса: 10.25" (260.3 мм)

Скорость вращения: переменная

Размер твердых частиц: 19.3 мм

График #A4353HQ

