

Pioneer Prime

PP128S22L71



Типовая конфигурация

Характеристики

Центробежный насос с вспомогательной вакуумной системой Pioneer Prime

Особенности: полностью автоматическая вакуумная система, возможность продолжительного сухого хода. Предназначен для работы в тяжелых условиях. Поставляется с открытым валом либо на раме с двигателем

Размеры	300 x 200 мм
Максимальная производительность	2760 м³/час
Максимальный напор	220 метров
Производительность в точке оптимального КПД	1800 м³/час
Максимальный КПД	82%
Максимальный размер твердых частиц	76 мм
Максимальная частота вращения вала	2100 об/мин
Всасывающий фланец	300 мм 150 ANSI
Напорный фланец	200 мм 150 ANSI
Смазка подшипника	масло (стандарт) вязкая смазка (опционально)

Области применения

Строительство
Горнодобывающая промышленность
Перекачка сточных вод
Энергетика

Высокопроизводительный насос для работы в тяжелых условиях с жидкостями, содержащими крупные твердые частицы

Модель PP128S22 представляет собой высоконапорный насос, изготовленный из твердых материалов, что особенно важно при работах в горнодобывающей отрасли. Двухзавитковый спиральный отвод обеспечивает минимальные радиальные нагрузки. Имея максимальный КПД 82%, модель PP128S22 обладает высокой производительностью при больших скоростях вращения, что делает ее идеальной в работе по водоотливу на глубоких разрезах.

Всасывающая система UltraPrime™

Всасывающая система	Диафрагменный насос с механическим приводом
Производительность	84 м³/час
Камера всасывающ. клапана	Одинарная камера с воздушным сепаратором PosiValve™ и поплавком из нержавеющей стали.
Обратный клапан на напоре	Типа «хлопушка» (ковкий чугун, нитрилкаучуковый диск (Buna-n))

Дополнительная спецификация

Механическое уплотнение	Одинарное, пара трения - карбид вольфрама/ карбид кремния, эластомеры Viton®, корпус и пружина из нерж. стали 300-й серии, рассчитано на работу в режиме сухого хода
Внутрен. подшипник	Однорядный, шариковый
Внешний подшипник	Двухрядный шариковый, радиально-упорный
Вал	Нержавеющая сталь 17-4 PH

Конструкционные материалы

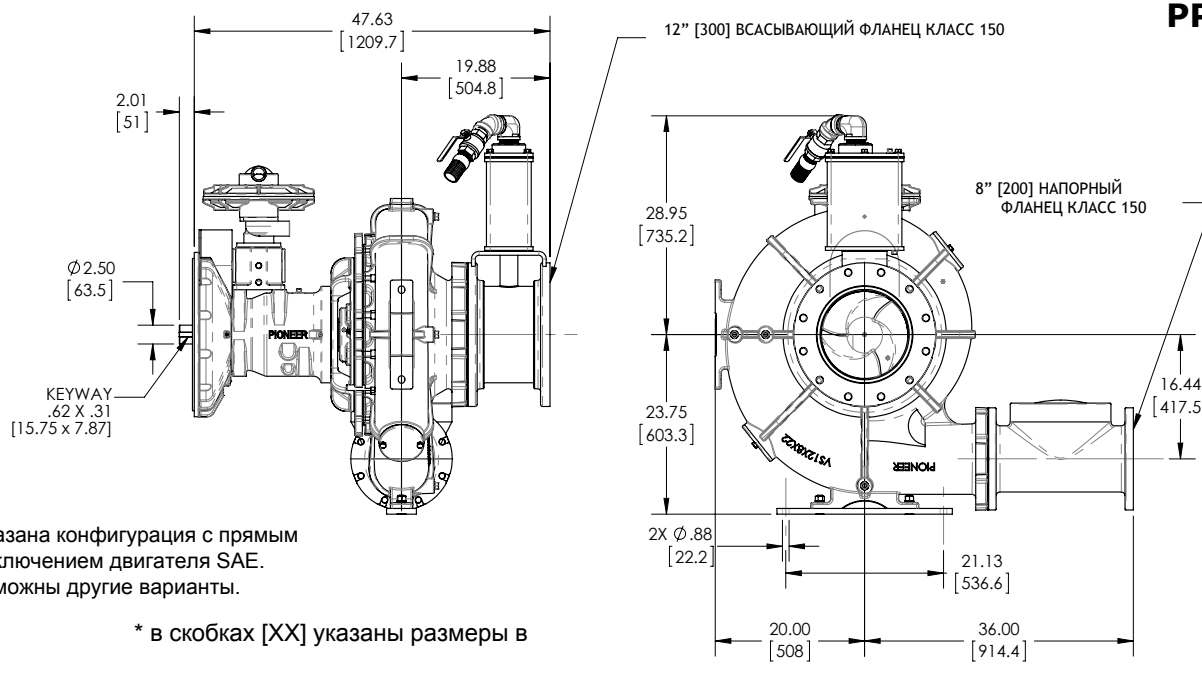
Стандартное исполнение		Варианты исполнения	
Рабочее колесо	CA6NM SS	CD4MCu	Упрочненные металлы
Корпус насоса	Ковкий чугун ASTM A536 65-45-12	CD4MCu	Опционально
Кольцо компенс. износа	ASTM A48 Серый чугун класс 40	316 SS	Опционально
Крышка всасыв. камеры	Ковкий чугун ASTM A536 65-45-12	CD4MCu	Опционально
Кронштейн	Ковкий чугун ASTM A536 65-45-12	CD4MCu	Опционально
Задняя пластина	Ковкий чугун ASTM A536 65-45-12	CD4MCu	Опционально

Присоединительные размеры



Типовая конфигурация

PP128S22



Показана конфигурация с прямым подключением двигателя SAE.
Возможны другие варианты.

* в скобках [XX] указаны размеры в

Диаграмма производительности

Модель: PP128S22

Диаметр рабочего колеса: 22" (558,8 мм)

Скорость вращения вала: переменная

Размер твердых частиц: 76 мм

График #13477HQ

