

Pioneer Prime

PP1212C17L72



Типовая конфигурация

Характеристики

Центробежный насос с вспомогательной вакуумной системой Pioneer Prime

Особенности: полностью автоматическая вакуумная система, возможность продолжительного сухого хода.

Предназначен для работы в тяжелых условиях. Поставляется с открытым валом либо на раме с двигателем.

Размеры	300 x 300 мм
Максимальная производительность	2650 м³/час
Максимальный напор	100 метров
Производительность в точке оптимального КПД	2200 м³/ час
Максимальный КПД	82%
Максимальный размер твердых частиц	58 мм
Максимальная частота вращения вала	1800 об/мин
Всасывающий фланец	300 мм 150 ANSI
Напорный фланец	300 мм 150 ANSI
Смазка подшипников	масло (стандарт) вязкая смазка (опционально)

Области применения

Водоотлив на карьерах
Пожаротушение
Мелиорация сельскохозяйственных земель
Горнодобывающая промышленность
Нефтегазовая отрасль

PosiValve™ Патент №6,783,730

Высокопроизводительный насос для работы в тяжелых условиях

Модель PP1212C17 является высокопроизводительным насосом, изготовленным из прочных материалов, обладающим большой высотой всасывания на всем рабочем диапазоне. Укрепленная моноблочная конструкция насосного агрегата обеспечивает высокую надежность и гибкость в применении на наиболее сложных и ответственных участках.

Всасывающая система UltraPrime™

Всасывающая система	Диафрагменный насос с механическим приводом
Производительность	84 м³/час
Камера всасывающ. клапана	Одинарная камера с воздушным сепаратором PosiValve™ и поплавком из нержавеющей стали.
Обратный клапан на напоре	Типа «хлопушка» (ковкий чугун, нитрилкаучуковый диск (Buna-n))

Дополнительная спецификация

Механическое уплотнение	Одинарное, пара трения - карбид вольфрама/ карбид кремния, эластомеры Viton®, корпус и пружина из нерж. стали 300-й серии, рассчитано на работу в режиме сухого хода
Внутрен. подшипник	Роликовый
Внешний подшипник	Двухрядный, шариковый, радиально-упорный
Вал	Нержавеющая сталь 17-4 PH

Конструкционные материалы

	Стандартное исполнение	Нерж. сталь CD4MCu
Рабочее колесо	Ковкий чугун	CD4MCu
Корпус насоса	Ковкий чугун ASTM A536 65-45-12	CD4MCu
Кольцо компенсации износа	ASTM A48 Серый чугун класс 40	316 SS
Крышка всасыв. камеры	Ковкий чугун ASTM A536 65-45-12	CD4MCu
Кронштейн	Ковкий чугун ASTM A536 65-45-12	CD4MCu
Задняя пластина	Ковкий чугун ASTM A536 65-45-12	CD4MCu

Присоединительные размеры



Типовая конфигурация

PP1212C17

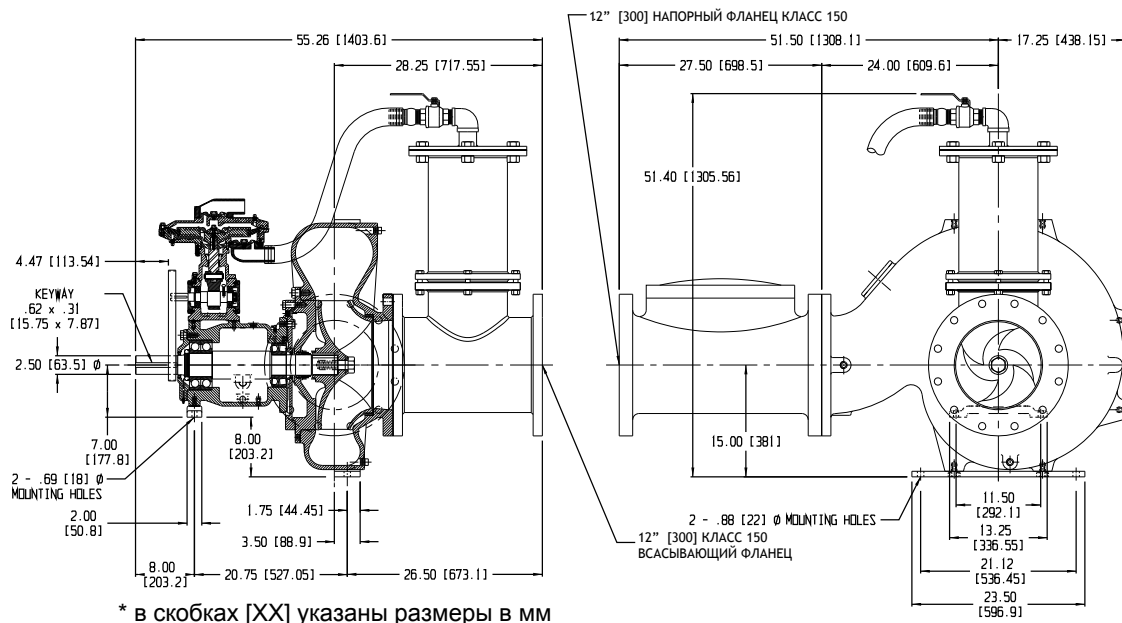


Диаграмма производительности

Модель: PP1212C17

Диаметр рабочего колеса: 17.25" (438,2 мм)

Скорость вращения вала: переменная

Размер твердых частиц: 58 мм

График #07999HQ

