

Pioneer Prime

PP108S17L71



Типовая конфигурация

Характеристики

Центробежный насос с вспомогательной вакуумной системой Pioneer Prime

Особенности: полностью автоматическая вакуумная система, возможность продолжительного сухого хода. Предназначен для работы в тяжелых условиях. Поставляется с открытым валом либо на раме с двигателем

| | |
|---|---|
| Размеры | 250 x 200 мм |
| Максимальная производительность | 1750 м³/час |
| Максимальный напор | 140 метров |
| Производительность в точке оптимального КПД | 1060 м³/час |
| Максимальный КПД | 80% |
| Максимальный размер твердых частиц | 89 мм |
| Максимальная частота вращения вала | 2000 об/мин |
| Всасывающий фланец | 250 мм 150 ANSI |
| Напорный фланец | 200 мм 150 ANSI |
| Смазка подшипника | масло (стандарт) вязкая смазка (опционально) |

Области применения

Перекачка загрязненных, канализационных и илстых вод
Осушение шахт
Системы охлаждения

Высокопроизводительный насос для работы в тяжелых условиях с жидкостями, содержащими крупные твердые частицы

Модель PP108S17 является высокопроизводительным насосом, изготовленным из прочных материалов, обладающим большой высотой всасывания на всем рабочем диапазоне. Укрепленная моноблочная конструкция насосного агрегата обеспечивает высокую надежность и гибкость в применении на наиболее сложных и ответственных участках.

Всасывающая система UltraPrime™

| | |
|---------------------------|---|
| Всасывающая система | Диафрагменный насос с механическим приводом |
| Производительность | 84 м³/час |
| Камера всасывающ. клапана | Одинарная камера с воздушным сепаратором PosiValve™ и поплавком из нержавеющей стали. |
| Обратный клапан на напоре | Типа «хлопушка» (ковкий чугун, нитрилкаучуковый диск (Buna-n)) |

Дополнительная спецификация

| | |
|-------------------------|--|
| Механическое уплотнение | Одинарное, пара трения - карбид вольфрама/ карбид кремния, эластомеры Viton®, корпус и пружина из нерж. стали 300-й серии, рассчитано на работу в режиме сухого хода |
| Внутрен. подшипник | Однорядный, шариковый |
| Внешний подшипник | Двухрядный, шариковый, радиально-упорный |
| Вал | Нержавеющая сталь 17-4 PH |

Конструкционные материалы

| | Стандартное исполнение | Нерж. сталь CD4MCu |
|---------------------------|---------------------------------|--------------------|
| Рабочее колесо | CA6NM SS | CD4MCu |
| Корпус насоса | Ковкий чугун ASTM A536 65-45-12 | CD4MCu |
| Кольцо компенсации износа | ASTM A48 Серый чугун класс 40 | 316 SS |
| Крышка всасыв. камеры | Ковкий чугун ASTM A536 65-45-12 | CD4MCu |
| Кронштейн | Ковкий чугун ASTM A536 65-45-12 | CD4MCu |
| Задняя пластина | Ковкий чугун ASTM A536 65-45-12 | CD4MCu |

Присоединительные размеры



Типовая конфигурация

PP108S17

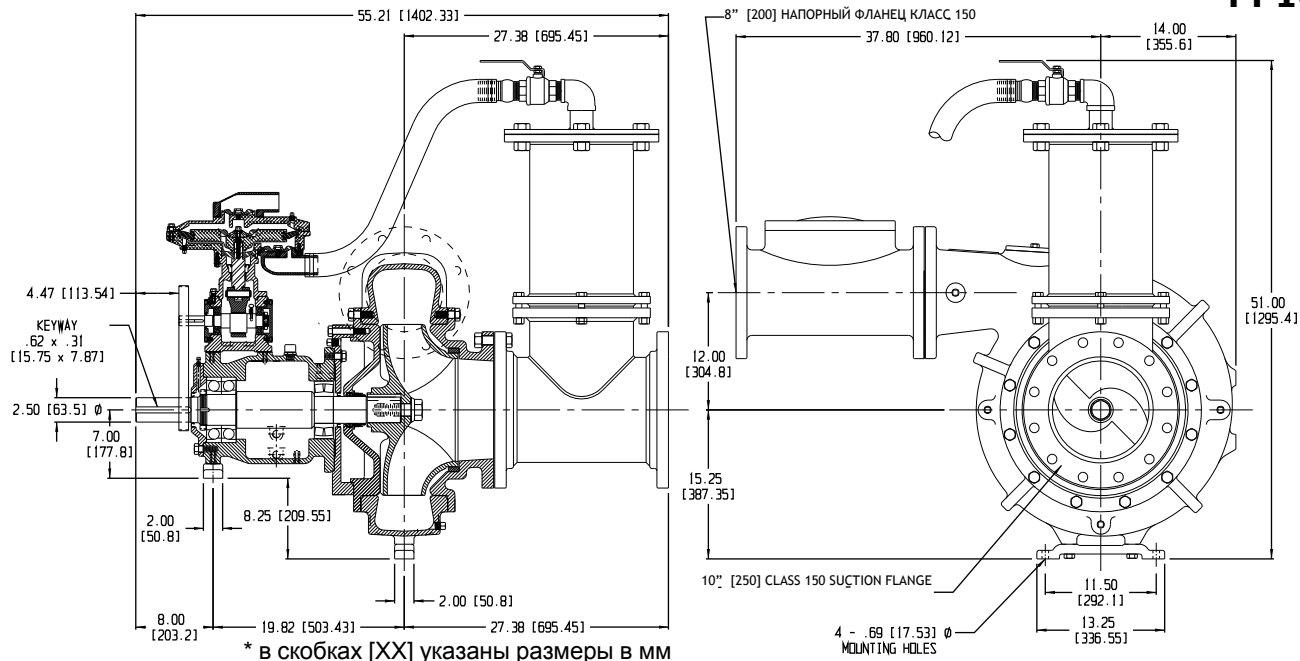


Диаграмма производительности

Model: PP108S17

Диаметр рабочего колеса: 17.5" (444,5 мм)

Скорость вращения вала: переменная

Размер твердых частиц: 89 мм

График #07997HQ

