

Pioneer Prime

# PP108C24L71



Типовая конфигурация

## Характеристики

### Центробежный насос с вспомогательной вакуумной системой Pioneer Prime

Особенности: полностью автоматическая вакуумная система, возможность продолжительного сухого хода. Предназначен для работы в тяжелых условиях. Поставляется с открытым валом либо на раме с двигателем.

Размеры	250 x 200 мм
Максимальная производительность	1200 м³/час
Максимальный напор	260 метров
Производительность в точке оптимального КПД	860 м³/час
Максимальный КПД	70%
Максимальный размер твердых частиц	28 мм
Максимальная частота вращения вала	2000 об/мин
Всасывающий фланец	250 мм 150 ANSI
Напорный фланец	200 мм 150 ANSI
Смазка подшипников	масло (стандарт) вязкая смазка (опционально)

## Области применения

Водоотлив на карьерах  
Пожаротушение  
Мелиорация  
Горнодобывающая промышленность  
Нефтегазовая отрасль

PosiValve™ Патент №6,783,730

## Высокопроизводительный насос для работы в тяжелых условиях

Модель PP108C24 является высокопроизводительным насосом, изготовленным из прочных материалов, обладающим большой высотой всасывания на всем рабочем диапазоне. Укрепленная моноблочная конструкция насосного агрегата обеспечивает высокую надежность и гибкость в применении на наиболее сложных и ответственных участках.

## Всасывающая система UltraPrime™

Всасывающая система	Диафрагменный насос с механическим приводом
Производительность	84 м³/час
Камера всасывающ. клапана	Одинарная камера с воздушным сепаратором PosiValve™ и поплавком из нержавеющей стали.
Обратный клапан на напоре	Типа «хлопушка» (ковкий чугун, нитрилкаучуковый диск (Buna-n))

## Дополнительная спецификация

Механическое уплотнение	Одинарное, пара трения - карбид вольфрама/ карбид кремния, эластомеры Viton®, корпус и пружина из нерж. стали 300-й серии, рассчитано на работу в режиме сухого хода	
Внутрен. подшипник	Однорядный, шариковый	
Внешний подшипник	Однорядный, шариковый	
Вал	Нержавеющая сталь 17-4 PH	

## Конструкционные материалы

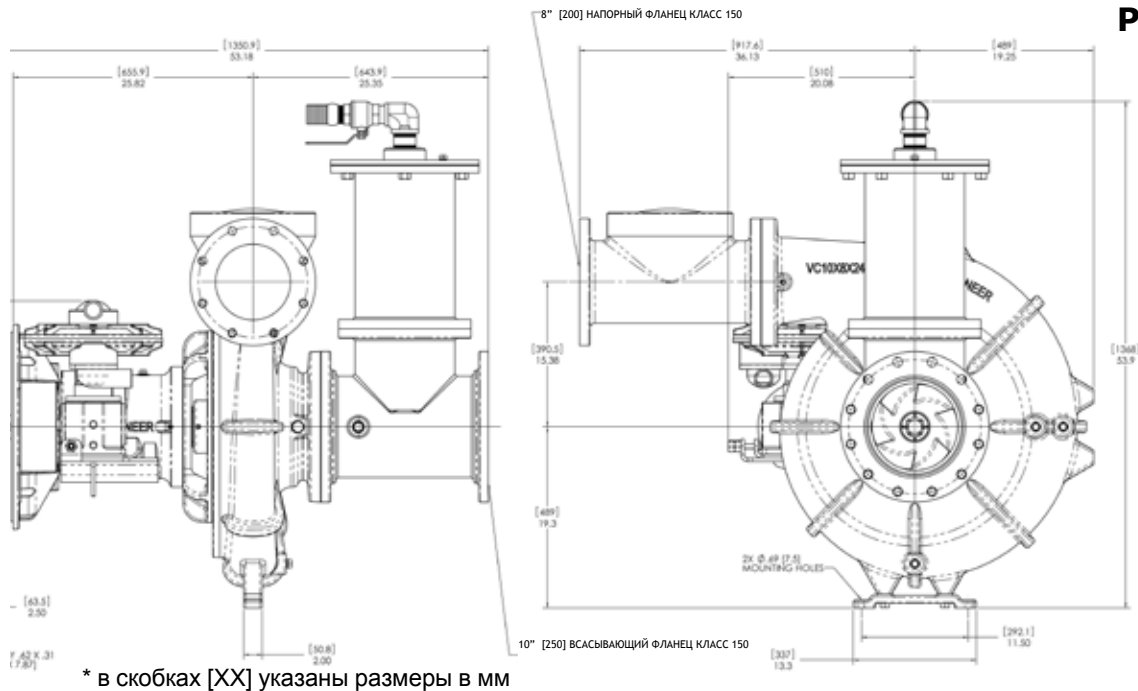
	Стандартное исполнение	Нерж. сталь CD4MCu
Рабочее колесо	CA6NM SS	CD4MCu
Корпус насоса	Ковкий чугун ASTM A536 65-45-12	CD4MCu
Кольцо компенсации износа	ASTM A48 Серый чугун класс 40	316 SS
Крышка всасыв. камеры	Ковкий чугун ASTM A536 65-45-12	CD4MCu
Кронштейн	Ковкий чугун ASTM A536 65-45-12	CD4MCu
Задняя пластина	Ковкий чугун ASTM A536 65-45-12	CD4MCu

# Присоединительные размеры



Типовая конфигурация

**PP108C24**



# Диаграмма производительности

Модель: PP108C24

Диаметр рабочего колеса: 24" (609,6 мм)

Скорость вращения вала: переменная

Размер твердых частиц: 28 мм

График #13565HQ

