

Самовсасывающий насос

GS6012L75-H0

ХАРАКТЕРИСТИКИ

Самовсасывающий насос

рамной конструкции, с открытым валом, для работы в тяжелых условиях с жидкостями, содержащими твердые включения

Размеры патрубков	152x152 мм
Максимальная производительность	340 м³/ч
Максимальный напор	35 м
Производительность в точке оптимального КПД	244 м³/ч
Максимальный КПД	57%
Максимальный размер твердых частиц	76 мм
Максимальная частота вращения вала	1750 об/мин
Всасывающий фланец	152 мм
Напорный фланец	152 мм
Смазка подшипников	масло (стандарт) вязкая смазка (опционально)

ОБЛАСТИ ПРИМЕНЕНИЯ

Промышленность	Пищевая промышленность
ЖКХ	Канализационные стоки
Строительство	Горнодобывающая отрасль
Нефтедобыча	Нефтехимия
Сельское хозяйство	



Самовсасывающий насос для работы в тяжелых условиях

Насосы серии Pioneer GS - следующее поколение самовсасывающих насосов, спроектированных для работы с загрязненными и чистыми жидкостями. Данная линейка насосов предлагает повышенную производительность, улучшенную надежность и дополнительные особенности, облегчающие эксплуатацию.

ОСОБЕННОСТИ

Вращающийся узел	Включает сдвоенное манжетное уплотнение с атмосферным барьером для дополнительной защиты подшипников
Крышка люка	Съемная с удобной ручкой для упрощения установки и съема
Механическое уплотнение	Картриджного типа для упрощения установки и эксплуатации, с масляной смазкой, выполнено из карбида вольфрама и титана.
Вал	Высокопрочная сталь AISI 4140, устойчивая к коррозии
Корпус насоса	Стандартный, толстостенный для повышения износостойкости
Уплотнительные кольца	Выполнены из нитрила и FKM, что позволяет использование в широком спектре задач
Используемые материалы	Нержавеющая сталь 316 и CD4Mcu

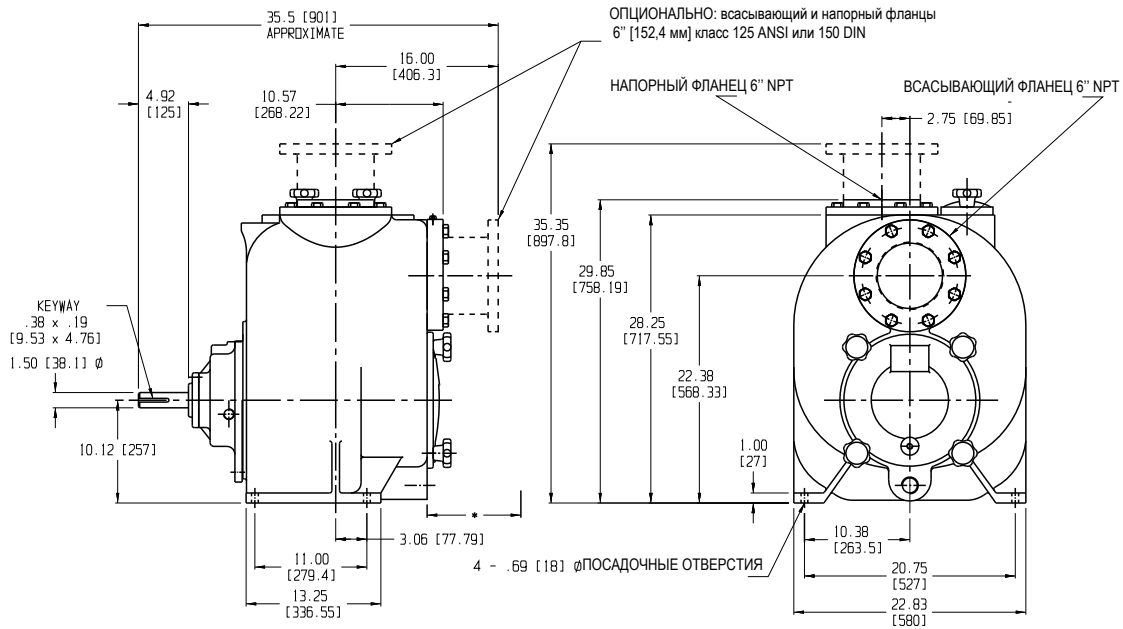
ДОПОЛНИТЕЛЬНАЯ СПЕЦИФИКАЦИЯ

Серый чугун	Нерж. сталь CD4Mcu	Дизельный привод
Нерж. сталь 316 SS	электрический привод	

ОПЦИИ ПРИВОДА

Корпус с открытым валом	Электрический привод	Дизельный привод с муфтой стандарта SAE
На раме с клиноременной передачей		

ПРИСОЕДИНИТЕЛЬНЫЕ РАЗМЕРЫ



* в квадратных скобках указаны размеры в [мм]

ДИАГРАММА ПРОИЗВОДИТЕЛЬНОСТИ

Модель: GS6012/P6B012 Диаметр рабочего колеса: 314,4 мм [12.38"] Скорость вращения вала: переменная Размер частиц: 76 мм

График #GS6012-VS

