

Самовсасывающий насос

## GS3087L75-H0

### ХАРАКТЕРИСТИКИ

#### Самовсасывающий насос

рамной конструкции, с открытым валом, для работы в тяжелых условиях с жидкостями, содержащими твердые включения

Размеры патрубков	76x76 мм
Максимальная производительность	111 м³/ч
Максимальный напор	42 м
Производительность в точке оптимального КПД	94 м³/ч
Максимальный КПД	47%
Максимальный размер твердых частиц	63,5 мм
Максимальная частота вращения вала	2150 об/мин
Всасывающий фланец	76 мм
Напорный фланец	76 мм
Смазка подшипников	масло (стандарт) вязкая смазка (опционально)

### ОБЛАСТИ ПРИМЕНЕНИЯ

Промышленность	Пищевая промышленность
ЖКХ	Канализационные стоки
Строительство	Горнодобывающая отрасль
Нефтедобыча	Нефтехимия
Сельское хозяйство	



#### Самовсасывающий насос для работы в тяжелых условиях

Насосы серии Pioneer GS - следующее поколение самовсасывающих насосов, спроектированных для работы с загрязненными и чистыми жидкостями. Данная линейка насосов предлагает повышенную производительность, улучшенную надежность и дополнительные особенности, облегчающие эксплуатацию.

### ОСОБЕННОСТИ

Вращающийся узел	Включает сдвоенное манжетное уплотнение с атмосферным барьером для дополнительной защиты подшипников
Крышка люка	Съемная с удобной ручкой для упрощения установки и съема
Механическое уплотнение	Картриджного типа для упрощения установки и эксплуатации, с масляной смазкой, выполнено из карбида вольфрама и титана.
Вал	Высокопрочная сталь AISI 4140, устойчивая к коррозии
Корпус насоса	Стандартный, толстостенный для повышения износостойкости
Уплотнительные кольца	Выполнены из нитрила и FKM, что позволяет использование в широком спектре задач
Используемые материалы	Нержавеющая сталь 316 и CD4Mcu

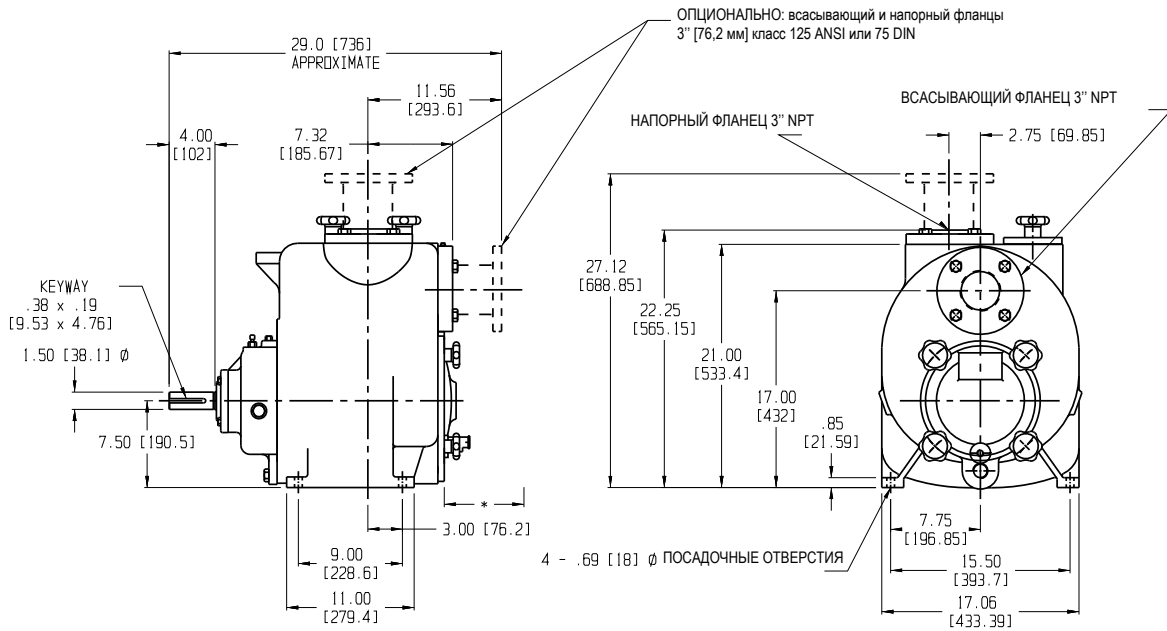
### ДОПОЛНИТЕЛЬНАЯ СПЕЦИФИКАЦИЯ

Серый чугун	Нерж. сталь CD4Mcu	Дизельный привод
Нерж. сталь 316 SS	электрический привод	

### ОПЦИИ ПРИВОДА

Корпус с открытым валом	Электрический привод	Дизельный привод с муфтой стандарта SAE
На раме с клиноременной передачей		

## ПРИСОЕДИНИТЕЛЬНЫЕ РАЗМЕРЫ



\* в квадратных скобках указаны размеры в [мм]

## ДИАГРАММА ПРОИЗВОДИТЕЛЬНОСТИ

Модель: GS3/P3BO875 Диаметр рабочего колеса: 222 мм [8.75"] Скорость вращения вала: переменная Размер частиц: 63,5 мм

График #GS3-VS

